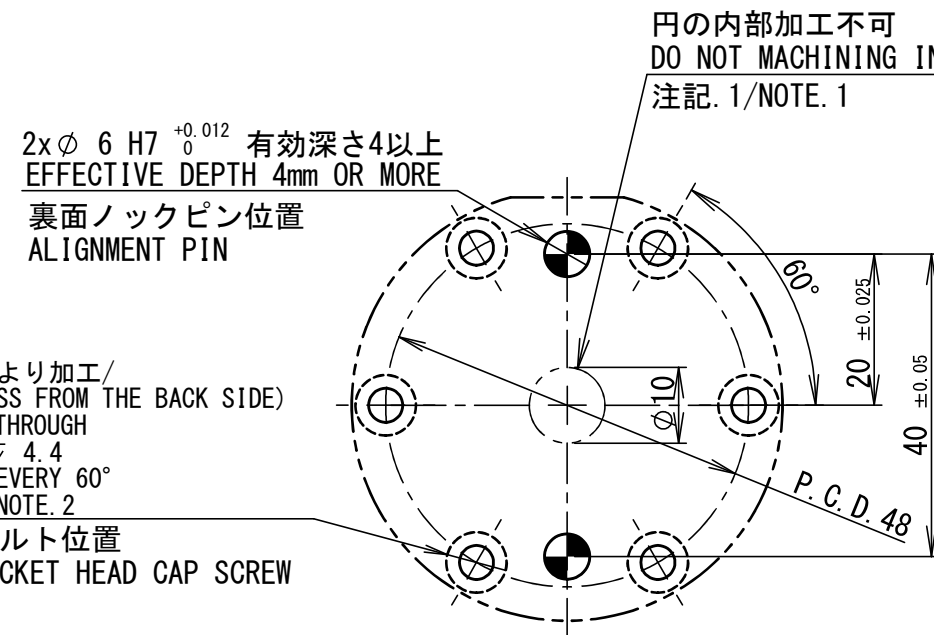
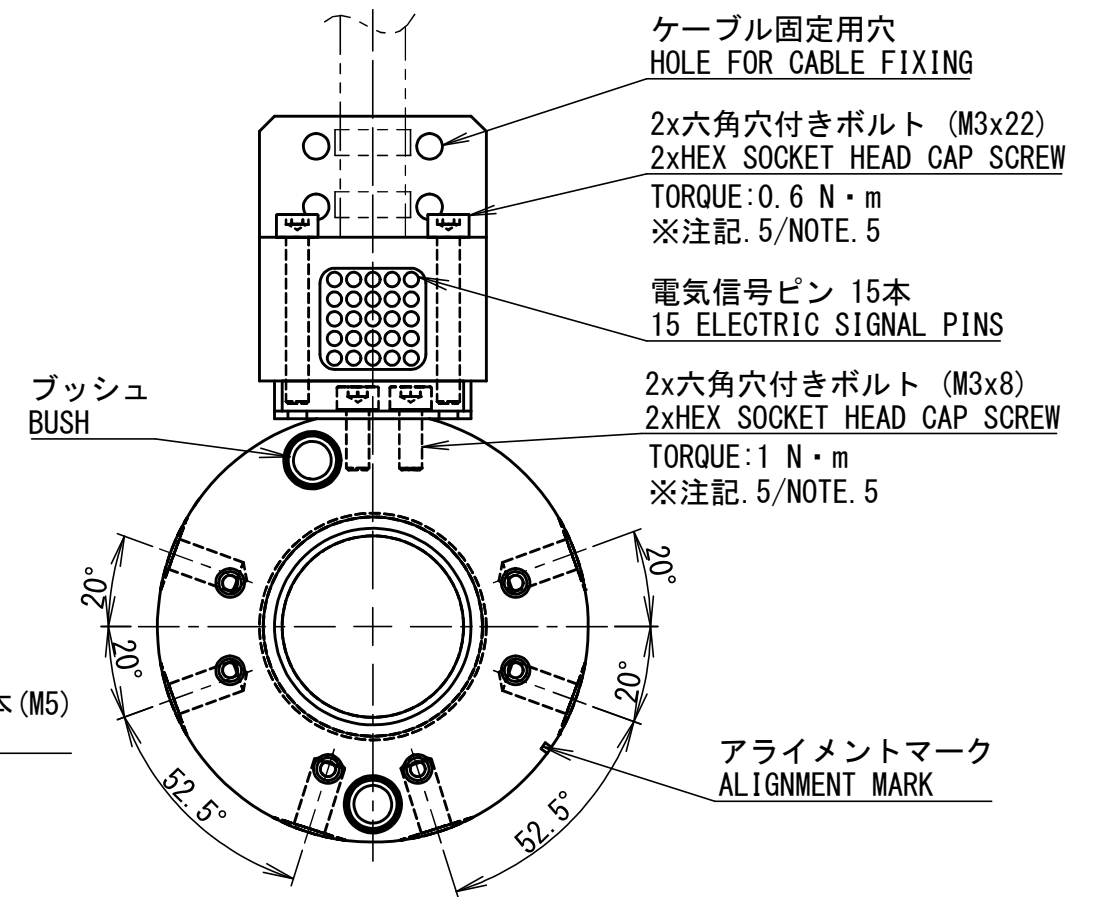
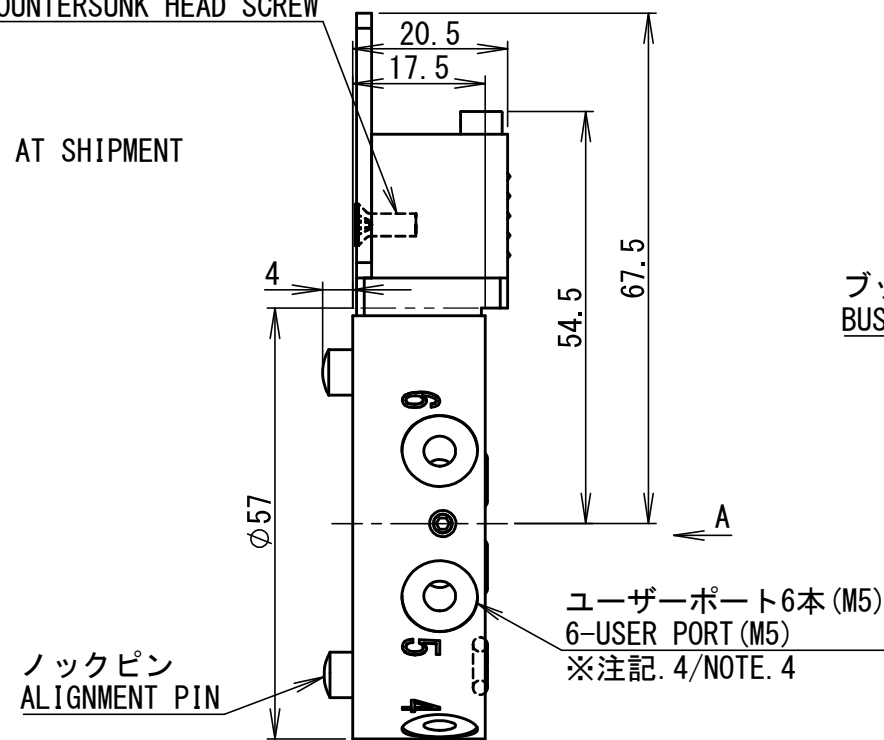
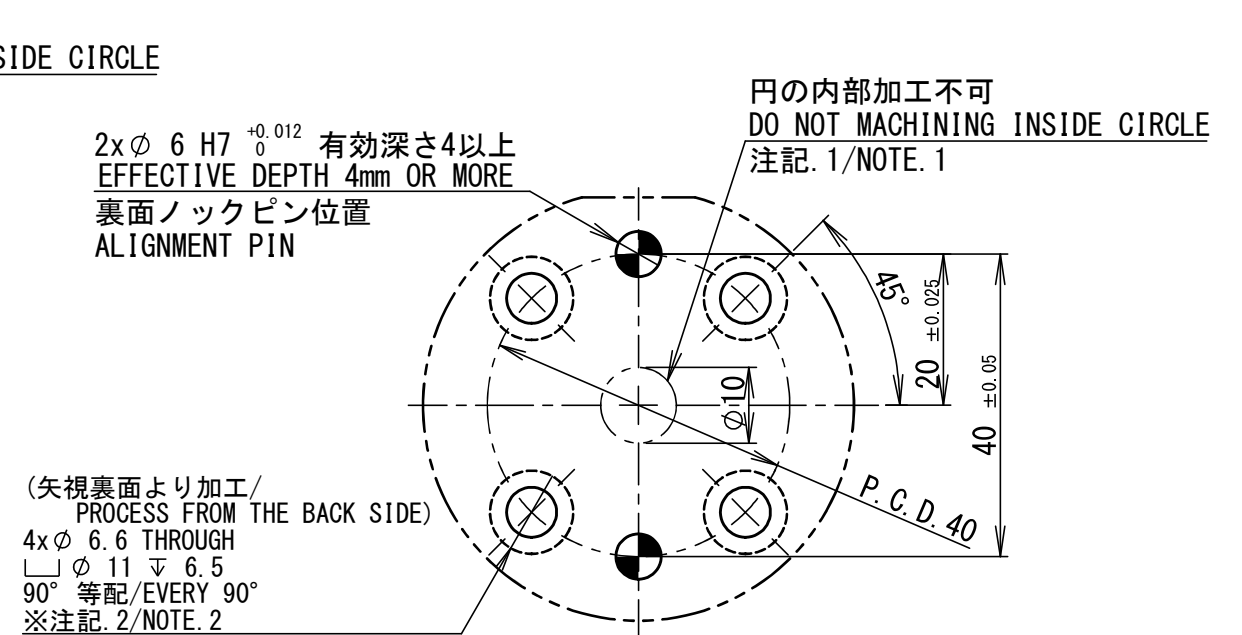


2x十字穴付き皿ネジ (M3x8)
2xCROSS RECESSED COUNTERSUNK HEAD SCREW
TORQUE:0.08 N・m
※注記. 5/NOTE. 5
※出荷時は仮止め
TEMPORAL TACKING AT SHIPMENT



取合寸法図(M4使用時) (A矢視図)
CONNECTING DIMENSION VIEW (VIEW A)



取合寸法図(M6使用時) (A矢視図)
CONNECTING DIMENSION VIEW (VIEW A)

注記

1. ツール取付け面中心部φ10の範囲には加工を施さないで下さい。
ロボッタアダプタのピストンボルトがこの部分を押すことによって強制分離します。
2. ザグリ穴は必須ではなくボルトに応じた貫通穴でも問題ありません。
(お客様のツール仕様によります。)
3. 配線はお客様にて施工願います
4. ポートに使用する継手は接続部外径φ9.8以内の物を選定してください
5. 組立時ネジ緩み止め剤(低強度)塗布のこと。

NOTE

1. DO NOT MACHINING INSIDE φ10 CIRCLE IN VIEW A. BECAUSE OF FORCED SEPARATION.
2. COUNTERBORED HOLES ARE NOT MANDATORY AND THERE IS NO PROBLEM WITH THROUGH HOLES THAT CORRESPOND TO BOLTS.
3. PLEASE WIRING A CABLE TO ELECTRIC BY YOUR SELF.
4. THE FITTING USED FOR THE PORT MUST BE φ9.8 OR LESS.
5. ASSEMBLY WHEN THE SCREW LOCKING AGENT (LOW-INTENSITY) APPLICATION OF IT.

名称 TITLE	NITTAOMEGA type S-C ツールアダプタ 信号ピン仕様(25芯) TOOLING ADAPTOR (SIGNAL PIN (25PINS))	
	SCT25-6JC00	
DOC No.	T20181210-29-0	DATE 2018/12/10
NITTA		
ニッタ株式会社 NITTA CORPORATION		